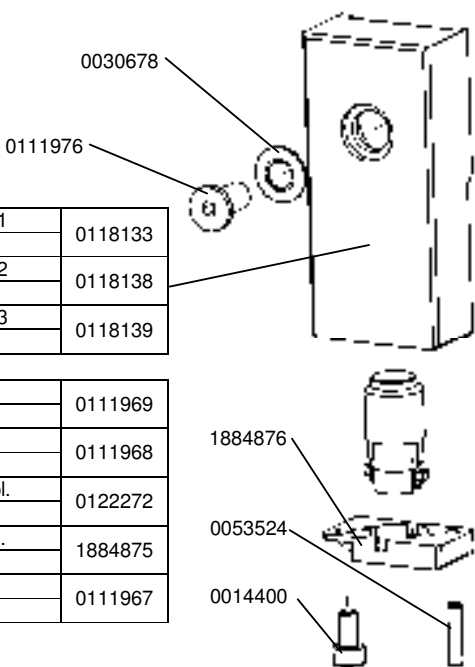
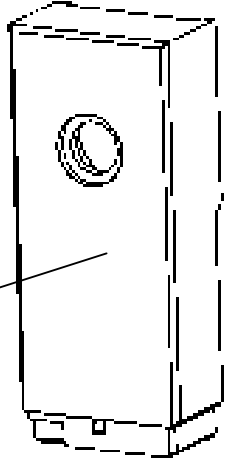
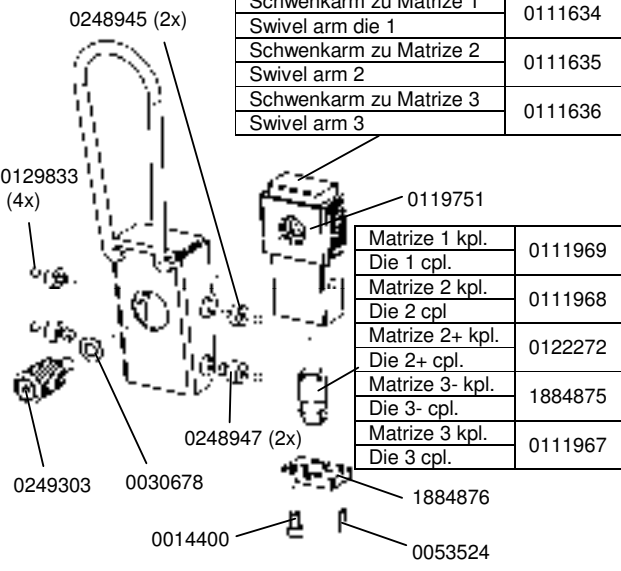
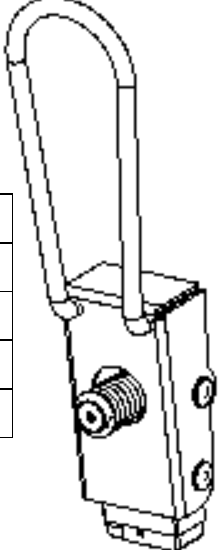
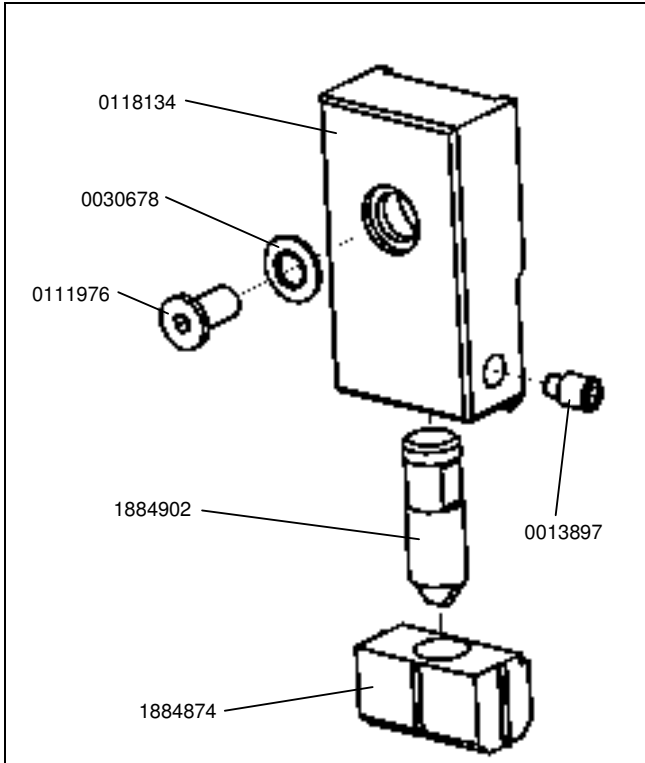


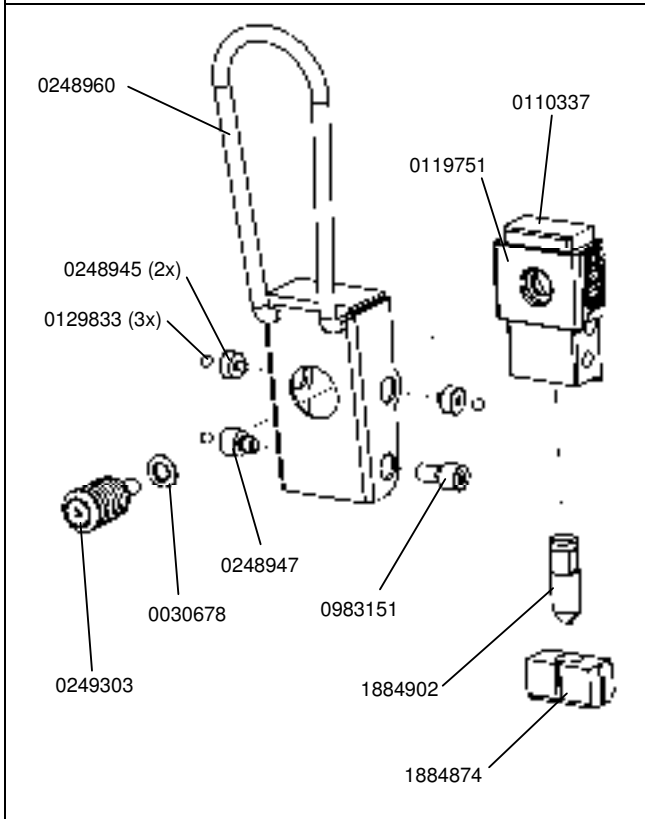
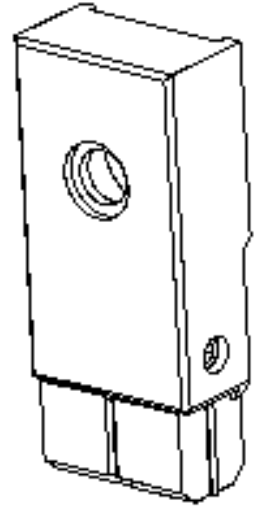
Versandanschrift
 Address
 Adresse du destinataire
 Indirizzo di trasporto
 Dirección de expedición

Fax.-No

 <p>0030678</p> <p>0111976</p> <table border="1"> <tr><td>Matrizenarm 1</td><td>0118133</td></tr> <tr><td>Die arm 1</td><td>0118133</td></tr> <tr><td>Matrizenarm 2</td><td>0118138</td></tr> <tr><td>Die arm 2</td><td>0118138</td></tr> <tr><td>Matrizenarm 3</td><td>0118139</td></tr> <tr><td>Die arm 3</td><td>0118139</td></tr> </table> <table border="1"> <tr><td>Matrize 1 kpl.</td><td>0111969</td></tr> <tr><td>Die 1 cpl.</td><td>0111969</td></tr> <tr><td>Matrize 2 kpl.</td><td>0111968</td></tr> <tr><td>Die 2 cpl.</td><td>0111968</td></tr> <tr><td>Matrize 2+ kpl.</td><td>0122272</td></tr> <tr><td>Die 2+ cpl.</td><td>0122272</td></tr> <tr><td>Matrize 3- kpl.</td><td>1884875</td></tr> <tr><td>Die 3- cpl.</td><td>1884875</td></tr> <tr><td>Matrize 3 kpl.</td><td>0111967</td></tr> <tr><td>Die 3 cpl.</td><td>0111967</td></tr> </table> <p>1884876</p> <p>0053524</p> <p>0014400</p>	Matrizenarm 1	0118133	Die arm 1	0118133	Matrizenarm 2	0118138	Die arm 2	0118138	Matrizenarm 3	0118139	Die arm 3	0118139	Matrize 1 kpl.	0111969	Die 1 cpl.	0111969	Matrize 2 kpl.	0111968	Die 2 cpl.	0111968	Matrize 2+ kpl.	0122272	Die 2+ cpl.	0122272	Matrize 3- kpl.	1884875	Die 3- cpl.	1884875	Matrize 3 kpl.	0111967	Die 3 cpl.	0111967	 <table border="1"> <tr><td>Matrizenarm 1 kpl.</td><td>0118130</td></tr> <tr><td>Die 1, stationary arm</td><td>0118130</td></tr> <tr><td>Matrizenarm 2 kpl.</td><td>0118131</td></tr> <tr><td>Die 2, stationary arm</td><td>0118131</td></tr> <tr><td>Matrizenarm 2+ kpl.</td><td>0129763</td></tr> <tr><td>Die 2+, stationary arm</td><td>0129763</td></tr> <tr><td>Matrizenarm 3- kpl.</td><td>0129764</td></tr> <tr><td>Die 3-, stationary arm</td><td>0129764</td></tr> <tr><td>Matrizenarm 3 kpl.</td><td>0118132</td></tr> <tr><td>Die 3, stationary arm</td><td>0118132</td></tr> </table>	Matrizenarm 1 kpl.	0118130	Die 1, stationary arm	0118130	Matrizenarm 2 kpl.	0118131	Die 2, stationary arm	0118131	Matrizenarm 2+ kpl.	0129763	Die 2+, stationary arm	0129763	Matrizenarm 3- kpl.	0129764	Die 3-, stationary arm	0129764	Matrizenarm 3 kpl.	0118132	Die 3, stationary arm	0118132
Matrizenarm 1	0118133																																																				
Die arm 1	0118133																																																				
Matrizenarm 2	0118138																																																				
Die arm 2	0118138																																																				
Matrizenarm 3	0118139																																																				
Die arm 3	0118139																																																				
Matrize 1 kpl.	0111969																																																				
Die 1 cpl.	0111969																																																				
Matrize 2 kpl.	0111968																																																				
Die 2 cpl.	0111968																																																				
Matrize 2+ kpl.	0122272																																																				
Die 2+ cpl.	0122272																																																				
Matrize 3- kpl.	1884875																																																				
Die 3- cpl.	1884875																																																				
Matrize 3 kpl.	0111967																																																				
Die 3 cpl.	0111967																																																				
Matrizenarm 1 kpl.	0118130																																																				
Die 1, stationary arm	0118130																																																				
Matrizenarm 2 kpl.	0118131																																																				
Die 2, stationary arm	0118131																																																				
Matrizenarm 2+ kpl.	0129763																																																				
Die 2+, stationary arm	0129763																																																				
Matrizenarm 3- kpl.	0129764																																																				
Die 3-, stationary arm	0129764																																																				
Matrizenarm 3 kpl.	0118132																																																				
Die 3, stationary arm	0118132																																																				
 <p>0248945 (2x)</p> <p>0129833 (4x)</p> <p>0249303</p> <p>0030678</p> <p>0248947 (2x)</p> <p>0014400</p> <p>1884876</p> <p>0053524</p> <table border="1"> <tr><td>Schwenkarm zu Matrize 1</td><td>0111634</td></tr> <tr><td>Swivel arm die 1</td><td>0111634</td></tr> <tr><td>Schwenkarm zu Matrize 2</td><td>0111635</td></tr> <tr><td>Swivel arm 2</td><td>0111635</td></tr> <tr><td>Schwenkarm zu Matrize 3</td><td>0111636</td></tr> <tr><td>Swivel arm 3</td><td>0111636</td></tr> </table> <p>0119751</p> <table border="1"> <tr><td>Matrize 1 kpl.</td><td>0111969</td></tr> <tr><td>Die 1 cpl.</td><td>0111969</td></tr> <tr><td>Matrize 2 kpl.</td><td>0111968</td></tr> <tr><td>Die 2 cpl.</td><td>0111968</td></tr> <tr><td>Matrize 2+ kpl.</td><td>0122272</td></tr> <tr><td>Die 2+ cpl.</td><td>0122272</td></tr> <tr><td>Matrize 3- kpl.</td><td>1884875</td></tr> <tr><td>Die 3- cpl.</td><td>1884875</td></tr> <tr><td>Matrize 3 kpl.</td><td>0111967</td></tr> <tr><td>Die 3 cpl.</td><td>0111967</td></tr> </table>	Schwenkarm zu Matrize 1	0111634	Swivel arm die 1	0111634	Schwenkarm zu Matrize 2	0111635	Swivel arm 2	0111635	Schwenkarm zu Matrize 3	0111636	Swivel arm 3	0111636	Matrize 1 kpl.	0111969	Die 1 cpl.	0111969	Matrize 2 kpl.	0111968	Die 2 cpl.	0111968	Matrize 2+ kpl.	0122272	Die 2+ cpl.	0122272	Matrize 3- kpl.	1884875	Die 3- cpl.	1884875	Matrize 3 kpl.	0111967	Die 3 cpl.	0111967	 <table border="1"> <tr><td>Kipparm zu Matrize 1</td><td>0128792</td></tr> <tr><td>Tilting arm for complete die 1</td><td>0128792</td></tr> <tr><td>Kipparm zu Matrize 2</td><td>0128793</td></tr> <tr><td>Tilting arm for complete die 2</td><td>0128793</td></tr> <tr><td>Kipparm zu Matrize 2+</td><td>0129723</td></tr> <tr><td>Tilting arm for complete die 2+</td><td>0129723</td></tr> <tr><td>Kipparm zu Matrize 3-</td><td>0129724</td></tr> <tr><td>Tilting arm for complete die 3-</td><td>0129724</td></tr> <tr><td>Kipparm zu Matrize 3</td><td>0128794</td></tr> <tr><td>Tilting arm for complete die 3</td><td>0128794</td></tr> </table>	Kipparm zu Matrize 1	0128792	Tilting arm for complete die 1	0128792	Kipparm zu Matrize 2	0128793	Tilting arm for complete die 2	0128793	Kipparm zu Matrize 2+	0129723	Tilting arm for complete die 2+	0129723	Kipparm zu Matrize 3-	0129724	Tilting arm for complete die 3-	0129724	Kipparm zu Matrize 3	0128794	Tilting arm for complete die 3	0128794
Schwenkarm zu Matrize 1	0111634																																																				
Swivel arm die 1	0111634																																																				
Schwenkarm zu Matrize 2	0111635																																																				
Swivel arm 2	0111635																																																				
Schwenkarm zu Matrize 3	0111636																																																				
Swivel arm 3	0111636																																																				
Matrize 1 kpl.	0111969																																																				
Die 1 cpl.	0111969																																																				
Matrize 2 kpl.	0111968																																																				
Die 2 cpl.	0111968																																																				
Matrize 2+ kpl.	0122272																																																				
Die 2+ cpl.	0122272																																																				
Matrize 3- kpl.	1884875																																																				
Die 3- cpl.	1884875																																																				
Matrize 3 kpl.	0111967																																																				
Die 3 cpl.	0111967																																																				
Kipparm zu Matrize 1	0128792																																																				
Tilting arm for complete die 1	0128792																																																				
Kipparm zu Matrize 2	0128793																																																				
Tilting arm for complete die 2	0128793																																																				
Kipparm zu Matrize 2+	0129723																																																				
Tilting arm for complete die 2+	0129723																																																				
Kipparm zu Matrize 3-	0129724																																																				
Tilting arm for complete die 3-	0129724																																																				
Kipparm zu Matrize 3	0128794																																																				
Tilting arm for complete die 3	0128794																																																				



Stempelarm kpl.	0118129
Stationary punch arm	



Kipparm Stempel kpl.	0128748
Tilting arm for complete punch	

